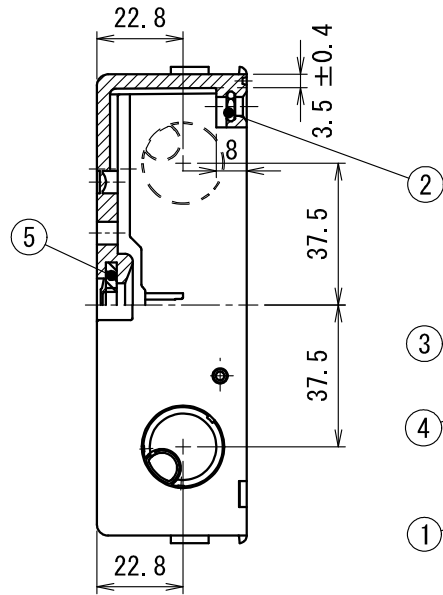
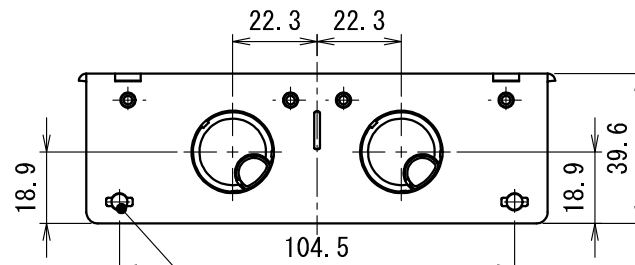
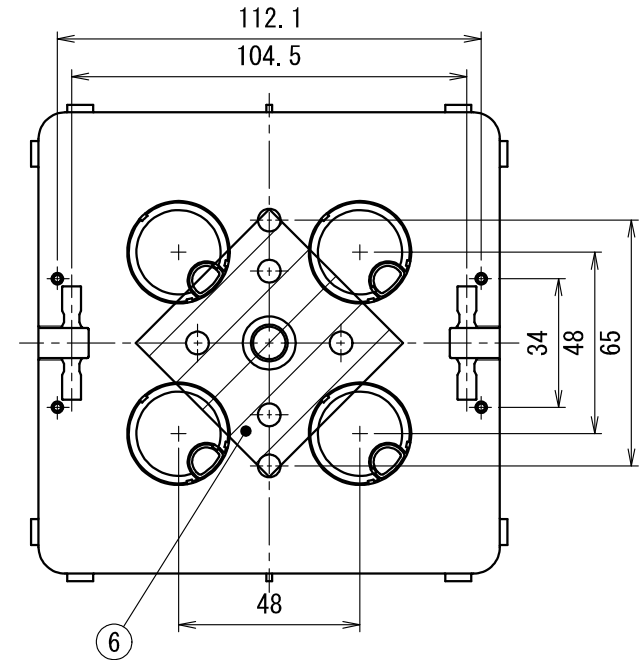
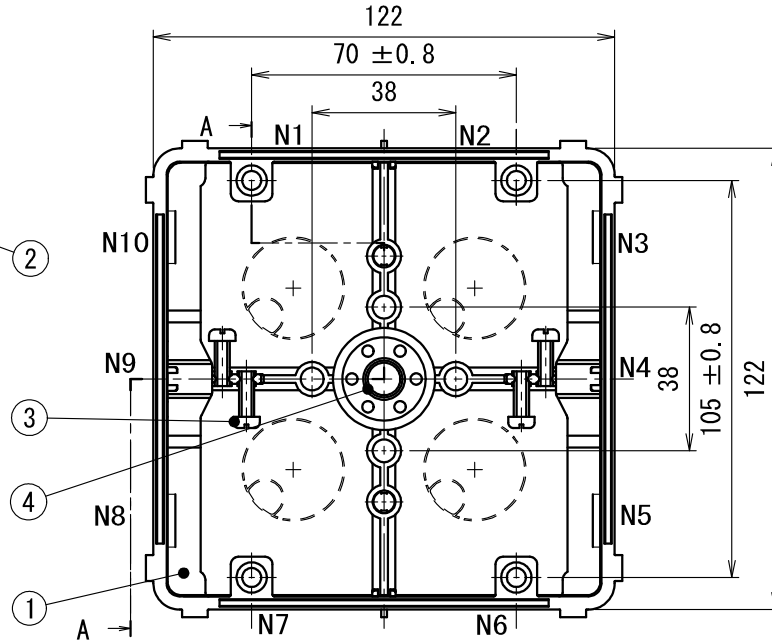


JIS C 8435




A-A 断面図



別売：OF-5004T
OF-5004. -6504取付け用挿入穴

ノックアウト径は22-φ27.1 16-φ21.8である。
ノックアウトサイズは側面はすべて16ノックアウト
底面はすべて22である。

| 符号 | 名称 | 材質 | 個数 | 備考 |
|----|----------|------|----|-----------------------------|
| 5 | PPテープ | PP | 1 | 乳白色 50mm幅 |
| 4 | 平板ナット | SPHC | 1 | W $\frac{3}{8}$ 三価クロメートめっき |
| 3 | (+)なべ小ねじ | SWCH | 4 | M $\frac{4}{12}$ 三価クロメートめっき |
| 2 | 六角ナット | SWCH | 4 | M $\frac{4}{3}$ 三価クロメートめっき |
| 1 | 本体 | PVC | 1 | - |

| 製品仕様図 | |
|-----------------|---|
| 尺度 | 埋込四角アウトレットボックス |
| 1/2 | CDO-5AS |
| 第三角法 | 図番 C124271E  |
| 未来工業株式会社 | |